

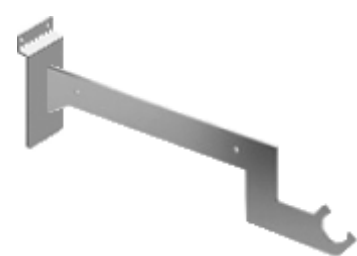
ACESSÓRIOS



591
Poleia com encaixe para pendurados
Comprimento: 340 mm
Acabamento: CR, CM



597
Suporte para tubo de pendurados
Comprimento: 300 mm
Acabamento: CR, CM



598
Suporte para tubo e prateleira
Comprimento: 300 mm
Acabamento: CR, CM



590
Poleia em arco para prateleiras
de madeira ou vidro
Comprimento: 240 / 340 mm
Acabamento: CR, CM



MCB
Poleia elipse para utilização com GS.05
Comprimento: 200 / 300 mm
Acabamento: CR, CM



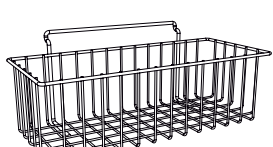
552
Poleia standard para prateleiras
de madeira ou vidro
Comprimento: 240 / 340 / 440 mm
Acabamento: CR



652
Poleia para prateleiras de madeira
Comprimento: 240 / 340 mm
Acabamento: CR



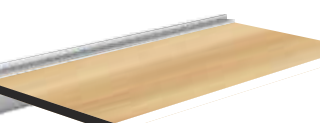
950
Cesto cromado em rede
Dimensão: 600 x 300 x 100 mm
Acabamento: CR



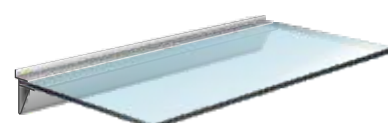
951
Cesto cromado em rede
Dimensão: 300 x 150 x 150 mm
Acabamento: CR



952
Cesto cromado em rede
Dimensão: 300 x 300 x 100 mm
Acabamento: CR



Perfil PS.38 - 0,60 / 0,90 / 1,20 MTS
Perfil de suporte para prateleira em MDF
de 16 ou 19 mm de espessura
Acabamento: Alumínio anodizado



Perfil PS.33.6 / 33.8 - 0,60 / 0,90 / 1,20 MTS
Perfil de suporte para prateleira em vidro
de 6 ou 8 mm de espessura
Acabamento: Alumínio anodizado



Suporte de pendurados
com prateleira e poleia 591 + 592
Acabamento: CR, CM



CONTACTOS

Gersc-Retail Spaces Solutions, Lda

Av. Tomás Ribeiro 81-A, Armazém 4
2790-464 Carnaxide
Portugal

E-mail: comercial@greenenergy.pt

Tlf.: +351 214 452 134

www.greenenergy.pt

SISTEMAS para Espaços Comerciais

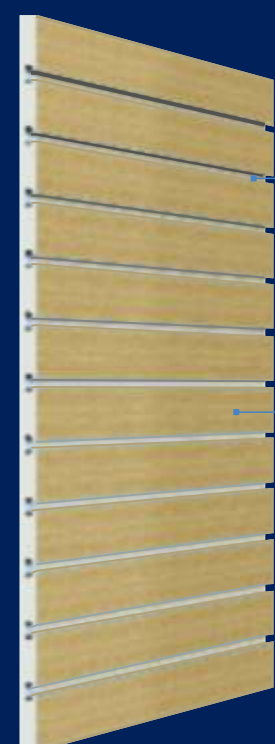
linea, criada especificamente para equipar espaços comerciais, é uma gama de sistemas de suporte horizontal constituídas por diferentes perfis nos quais se encaixam acessórios que permitem expor todo o tipo de produtos.

Acompanhando continuamente as necessidades dos nossos clientes, a GREENENERGY tem vindo a desenvolver e a ampliar esta gama de sistemas.

Embora diferentes entre si, os perfis da gama **linea** possuem em comum o mesmo modo de encaixe para os acessórios.

Assim, podemos equipar um espaço comercial com diferentes combinações de sistemas e uma única linha de acessórios compatíveis entre eles. Com este amplo leque de soluções, criam-se espaços comerciais de grande versatilidade funcional.

SISTEMA MULTIPAINEL

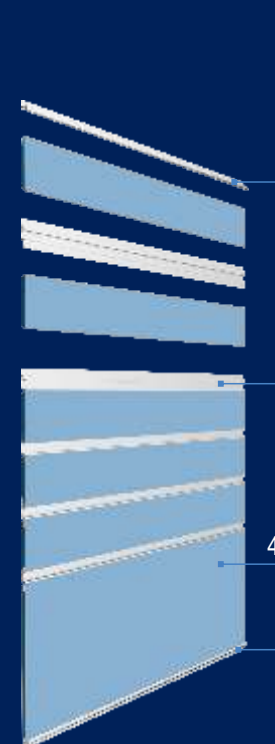


Perfil de Alumínio
AL.003

Painel de MDF
Ranhurado
100 / 150 / 300 mm

100 / 150 / 300 mm

SISTEMA MULTIRÉGUA



Perfil de Alumínio
de Remate
PL.4

Perfil de Alumínio
de Construção
PT.8

Réguas de
100 / 150 / 300
450 / 600 / 900 mm

PL.5

SISTEMA MR.3000

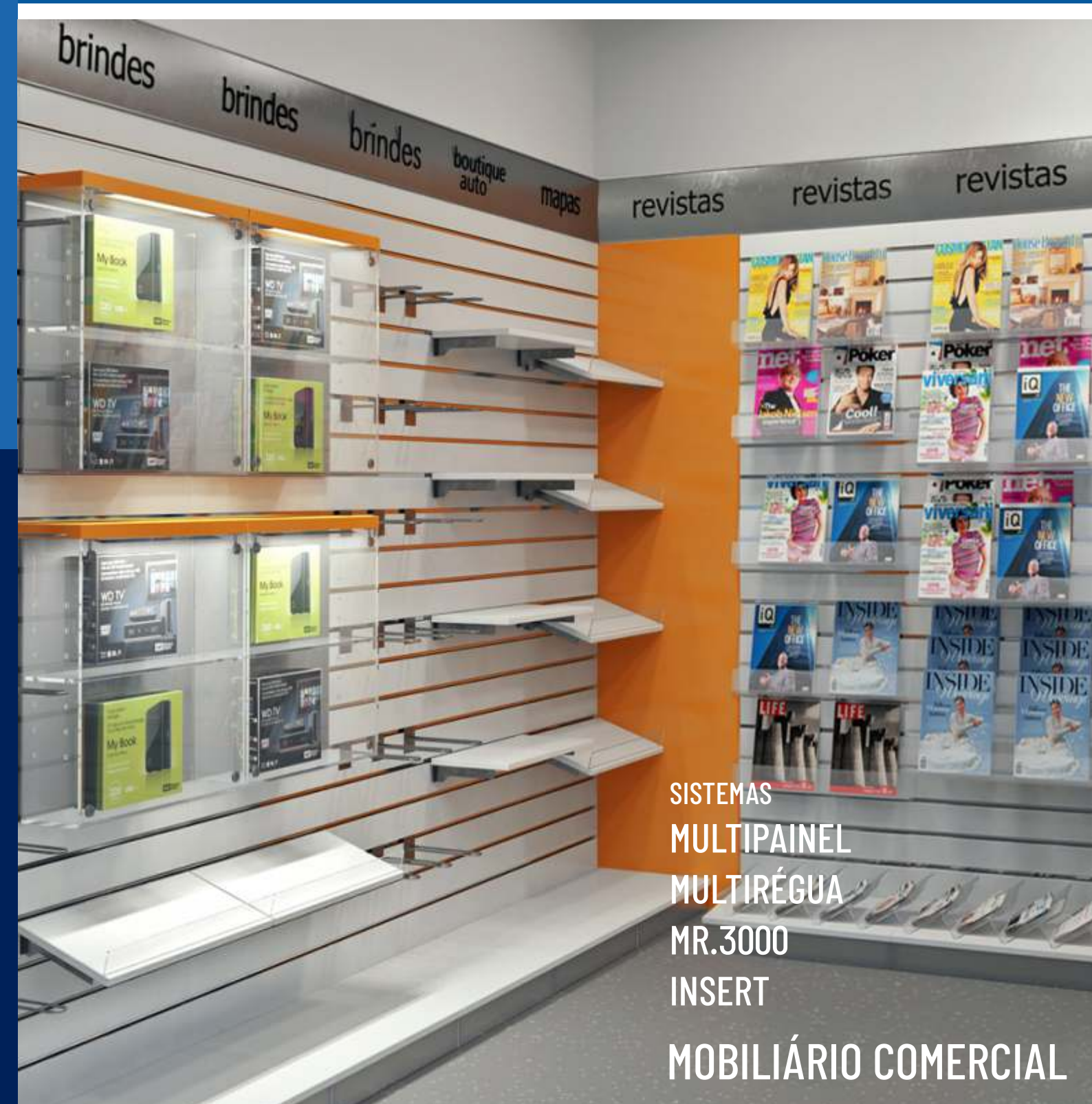


MR.3000



DISPLAY SYSTEM

linea



SISTEMAS
MULTIPAINEL
MULTIRÉGUA
MR.3000
INSERT
MOBILIÁRIO COMERCIAL

COMPLEMENTOS



904 Gancho simples
906 PE Gancho simples com porta etiqueta
Comprimento: 100 / 150 / 200 / 250 mm
Acabamento: CR, CM, LC



527 Gancho duplo
527 PE Gancho duplo com porta etiqueta
Comprimento: 150 / 200 / 250 mm
Acabamento: CR, CM, LC



528.150
Gancho para bijuteria
Comprimento: 150 mm
Acabamento: CR



545
Suporte para bolas
Diâmetro: 130 mm
Acabamento: CR, CM



532
Suporte recto
Comprimento: 300 / 400 mm
Acabamento: CR, CM



594
Suporte frontal
Comprimento: 300 mm
Diâmetro: 12 mm
Acabamento: CR, CM



595
Suporte frontal
Comprimento: 300 mm
Diâmetro: 20 mm
Acabamento: CR, CM



531
Suporte em «S»
Dimensão: 330 x 200 mm
Acabamento: CR, LC



596
Suporte frontal curvo com 6 pinos
Comprimento: 285 mm
Diâmetro: 12 mm
Acabamento: CR, CM



533
Suporte em tubo para pendurados
Comprimento: 600 / 900 / 1200 mm
Acabamento: CR

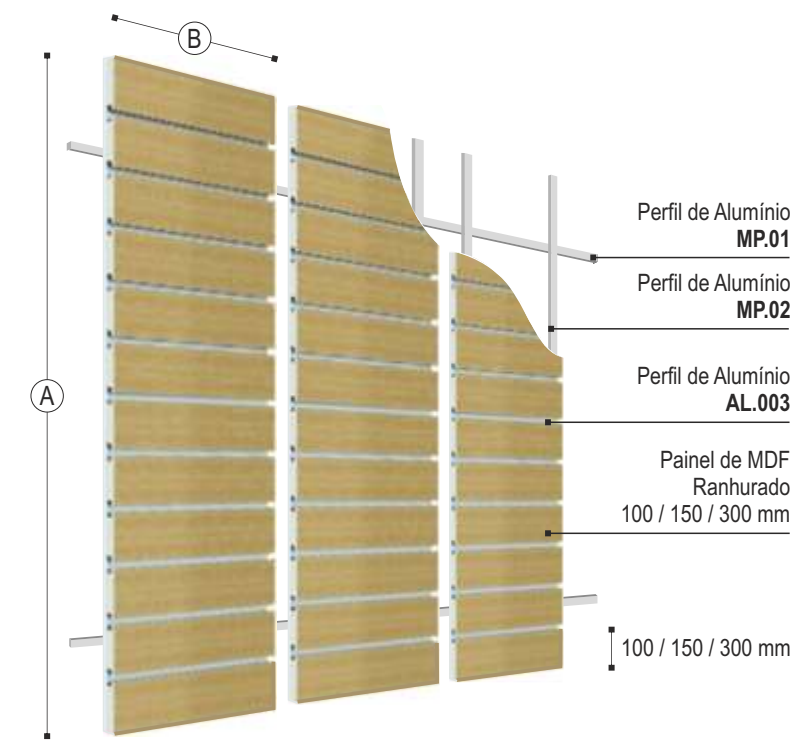


593
Suporte de pendurados
Comprimento: 600 / 900 mm
Diâmetro: 20 mm
Acabamento: CR, CM



592
Suporte de pendurados
para utilizar com a poleia 591
Comprimento: 600 / 900 mm, D=20 mm
Acabamento: CR, CM

SISTEMA MULTIPAINEL



PAINEL DE MDF RANHURADO

Os painéis standard tem 19 mm de espessura e são ranhurados em intervalos de 100, 150 ou 300 mm. Em cada ranhura é introduzido um perfil em alumínio referência AL.003. **Acabamentos:** melamina, laminado ou folhado madeira natural.

DIMENSÕES DOS PAINÉIS

| A x B | Acabamentos: |
|--|--|
| Tipo 1: 2.40 x 1.20 m 2.20 x 0.90 m 1.20 x 2.40 m | MEL - Melamina lisos ou decorativos LAM - Laminado alta pressão |
| Tipo 2: 1.20 x 0.90 m 1.20 x 1.20 m | Outras dimensões sob consulta |

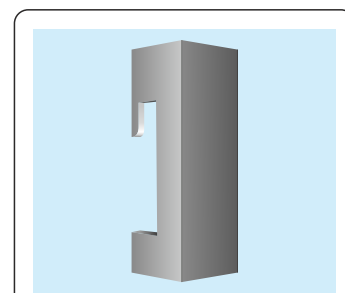
Para uma fácil instalação propomos a utilização dos nossos perfis MP.01 + MP.02.

PASSOS:

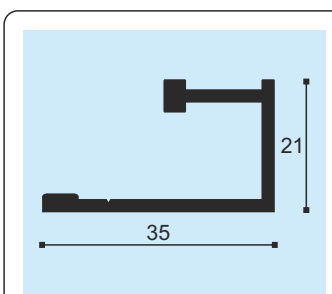
1. Fixe à parede, devidamente nivelado, o perfil MP.01 em duas ou três alturas, dependendo do peso a suportar pelos painéis.
2. Caso não venha pré-instalado, fixe aos seus painéis os perfis MP.02.
3. Suspenda os painéis no perfil MP.01 e a sua instalação fica finalizada.



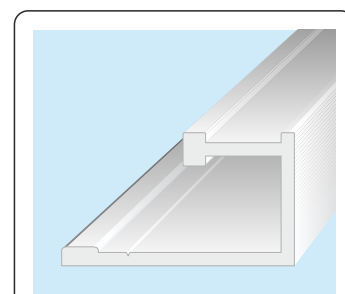
Perfil AL.003



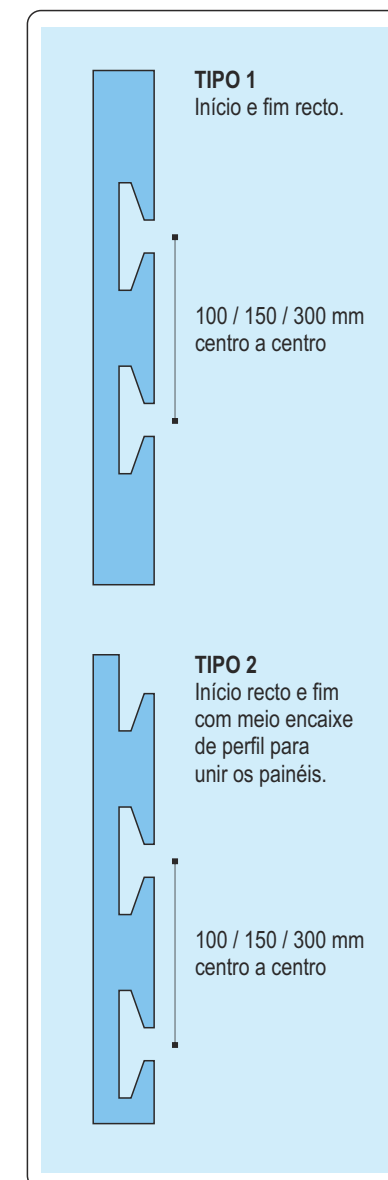
MP.02



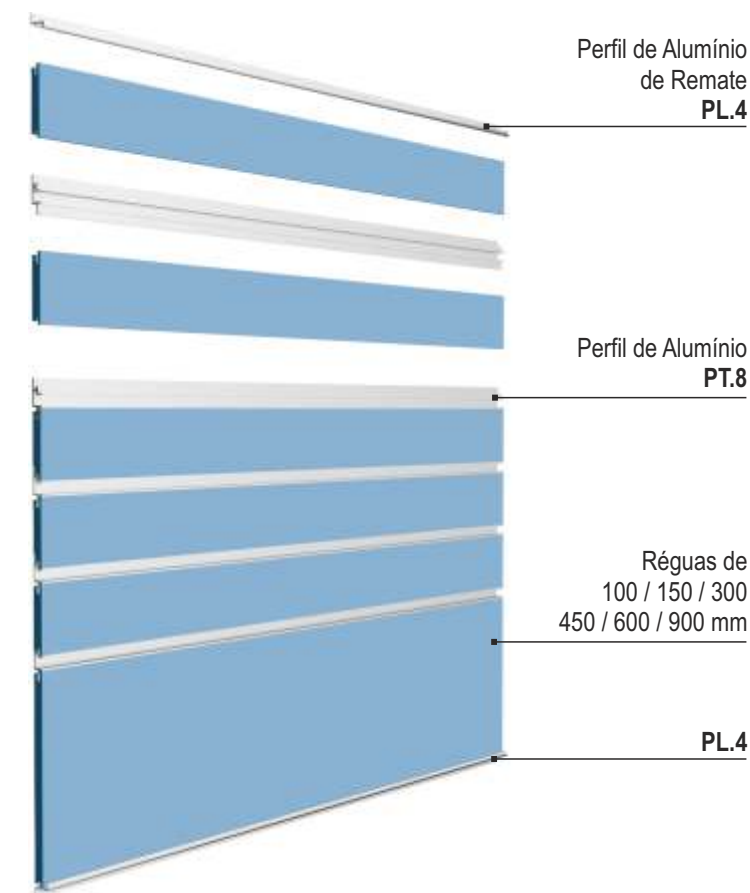
Perfil de fixação



MP.01



SISTEMA MULTIRÉGUA

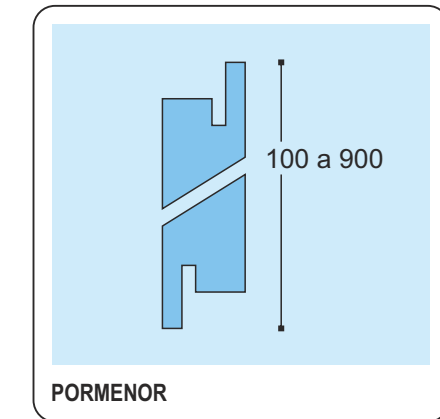


Este sistema funciona com régua de MDF e perfis de alumínio independentes, permitindo maior variação nas distâncias entre perfis e várias cores intercaladas.

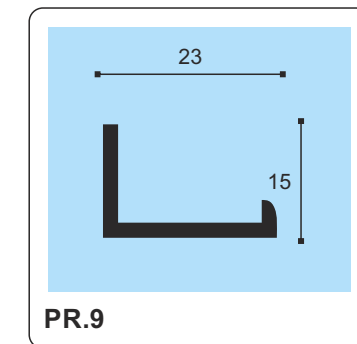
As régua têm 12 mm de espessura e podem variar em altura entre os 100 e os 900 mm.

A fixação é feita sobre régua de madeira previamente assentes na superfície a revestir.

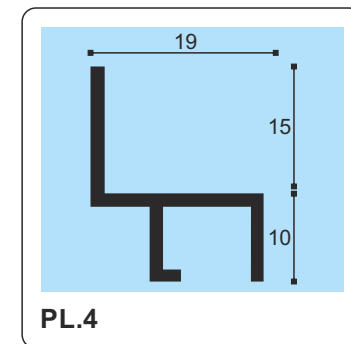
Acabamento: melamina e laminados com várias cores ou folheados a madeira.



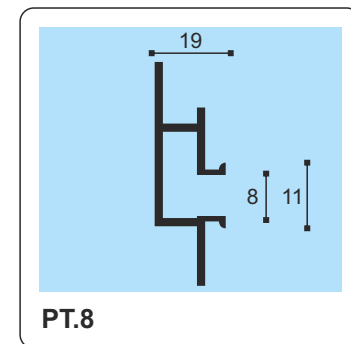
PORMENOR



PR.9

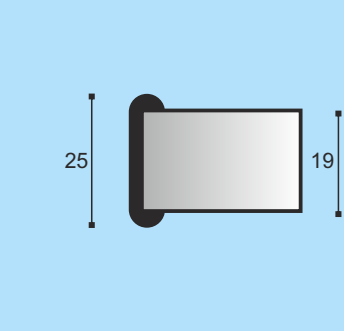


PL.4

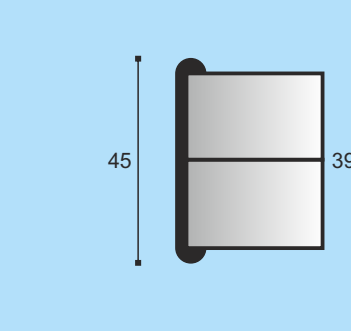


PT.8

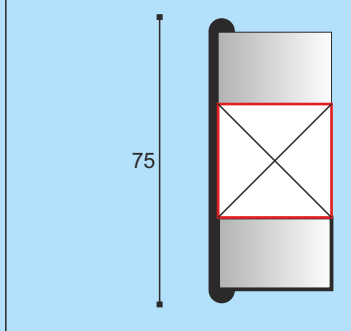
PERFIS DE REMATE



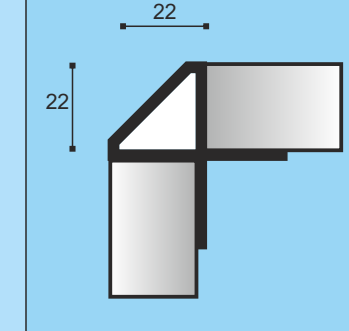
PT.20 - Perfil de remate para todos os tipos de painéis simples



PT.40 - Perfil de remate para todos os tipos de gôndolas e painéis duplos



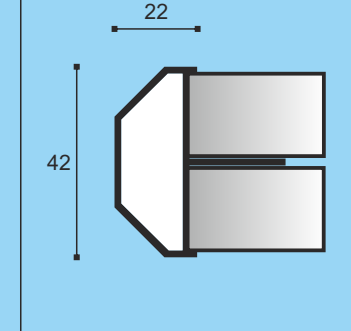
PT.70 - Perfil de remate para todos os tipos de gôndolas e painéis duplos



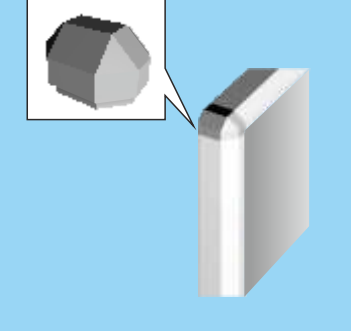
8.PC - Perfil de remate em alumínio para utilização em esquinas



8.CT - Canto de remate (3 vias) em PVC + perfil 8.PC



9.PT - Perfil de remate em alumínio para uso em gôndolas e painéis duplos



9.CT - Canto de remate (2 vias) em PVC + perfil 9.PC

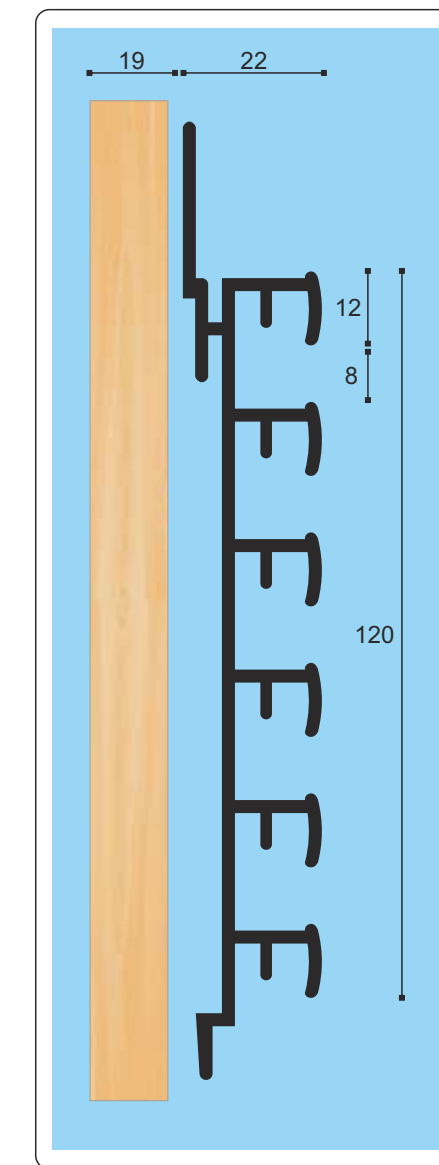
SISTEMA MR.3000



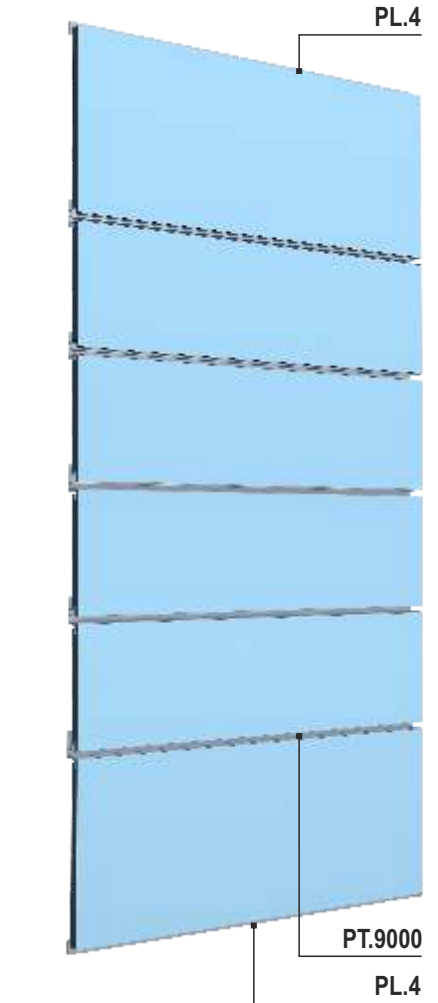
EXEMPLO DE MONTAGEM

Pode aplicar-se o equipamento directamente com régua de madeira previamente fixas à parede.

Régua em alumínio com 145 mm de altura encaixáveis entre si, permitindo o revestimento de paredes na altura pretendida. Acabamento standard: Anodizado à cor natural (lacados, sob consulta). Comprimento da régua: 5,50 mts.



SISTEMA INSERT



PAINÉIS INSERT

Este sistema é um upgrade do multirégua, sendo que permite o encaixe directo de prateleiras em vidro ou acrílico de 8 mm de espessura sem utilização de suportes.

MONTAGEM DE PRATELEIRAS

- 1 Perfil PT.9000.
- 2 Prateleiras (entram no perfil com inserção simples).
- 3 Fixa por gravidade (a borracha interior no PT.9000 é o elemento que as retém).

ACESSÓRIOS

Complementos e acessórios para utilizar em suportes e prateleiras de madeira ou vidro, com acabamentos em cromado.



US.00 - Esquadro para aplicação na poleia



FS.M6 - Parafuso M6 para fixação do suporte às poleias



US.03 - Suporte de barril para poleias



GS.01 - Ventosa transparente de apoio para prateleiras de vidro



GS.05 - Ventosa transparente para prateleiras de vidro



FUS.03W - Suporte em cilindro com orings para prateleiras de vidro

