

# Cable

DISPLAY SYSTEM



## CONTACTOS

Gersc-Retail Spaces Solutions, Lda

Av. Tomás Ribeiro 81-A, Armazém 4  
2790-464 Carnaxide  
Portugal

E-mail: [comercial@greenenergy.pt](mailto:comercial@greenenergy.pt)

Tlf.: +351 214 452 134

[www.greenenergy.pt](http://www.greenenergy.pt)

Ref. <sup>a</sup>	Utilização	Acabamento
6000	Cabo aço 1.5mm	SA

Kit fixação entre piso e tecto com topos de fixação superior e inferior com Ø19mm. Cabo de aço inox com 4.00mts e ajuste até 20mm (chave allen para fixações incluída).



Ref. <sup>a</sup>	Utilização	Acabamento
6005	Cabo aço 1.5mm	SA

Kit fixação parede/parede com topo de fixação superior com Ø12mm, topo de fixação inferior com Ø16mm e cabo de aço inox com 4.00mts (chave allen para fixações incluída).



Ref. <sup>a</sup>	Utilização	Acabamento
6050	Cabo aço 1.5mm	SA

Kit de suspensão para parede ou tecto com topo de fixação superior com Ø12mm, peso sólido com Ø60mm e cabo de aço inox com 4.00mts (chave allen para fixações incluída).

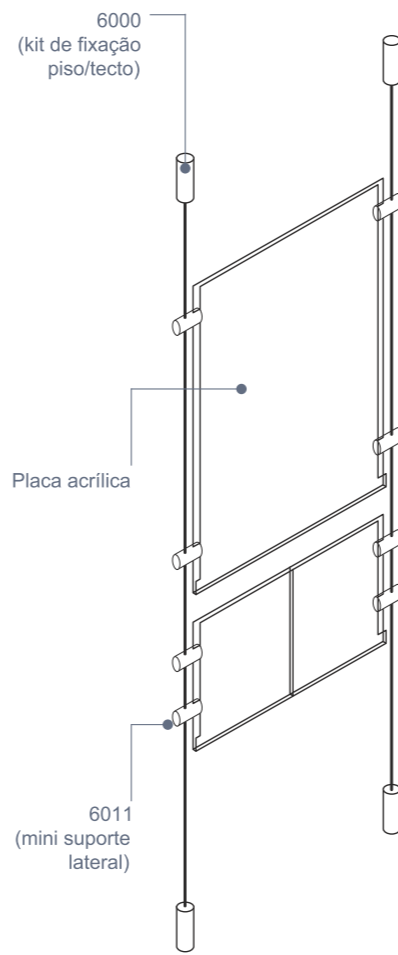
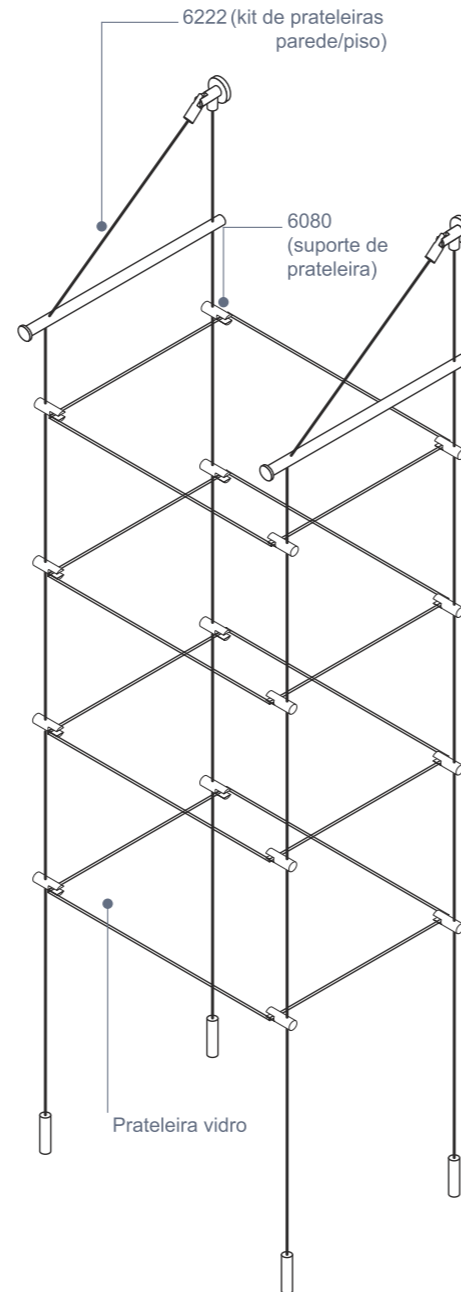


Ref. <sup>a</sup>	Utilização	Acabamento
6022	Cabo aço 1.5mm	SA

Kit de prateleiras para parede c/ topo de fixação superior c/ Ø12mm, topo de fixação inferior c/ Ø16mm, dois distanciadores e cabo de aço inox c/ 2.00x4.00mts (chave allen para fixações incluída).



A gama standard é composta pelos cabos de 1.5mm, com solução para fixações a tecto ou parede



**DICA DE INSTALAÇÃO:**  
Com cabos de 1.5 acrescente 15mm à medida da prateleira/painel a utilizar, para encontrar a distância entre os eixos dos cabos (7.5mm de cada lado

da prateleira/painel).  
Se utilizar os suportes ref. <sup>as</sup> 6018 ou 6019, esta dimensão aumenta para 25mm (12.5mm de cada lado da prateleira/painel).

exemplos de montagem



Ref. <sup>a</sup>	Utilização	Acabamento
6222	Cabo aço 1.5mm	SA

Kit de prateleiras para parede/piso c/ topo de fixação superior c/ Ø12mm, topo de fixação inferior c/ Ø19mm, distanciador e cabo de aço inox c/ 2.00x4.00mts (chave allen para fixações incluída).



Ref. <sup>a</sup>	Utilização	Acabamento
6003	Cabo aço 1.5mm	SA

Kit de suspensão para painéis de 3mm com topo de fixação ao tecto, suporte para painéis de 3mm e cabo de aço inox com 2.00mts (chave allen para fixações incluída).



Ref. <sup>a</sup>	Utilização	Acabamento
6004	Cabo aço 1.5mm	SA

Kit de suspensão para painéis de 6mm com topo de fixação ao tecto, suporte para painéis de 6mm e cabo de aço inox com 2.00mts (chave allen para fixações incluída).



Ref. <sup>a</sup>	Utilização	Acabamento
6011	Cabo aço 1.5mm	SA

Suporte lateral de Ø12mm para painel até 4mm.



Ref. <sup>a</sup>	Utilização	Acabamento
6012	Cabo aço 1.5mm	SA

Suporte lateral duplo de Ø12mm para painéis até 4mm.



Ref. <sup>a</sup>	Utilização	Acabamento
6006	Cabo aço 1.5mm	SA

Suporte lateral de Ø19mm para painel até 3mm.

Ref. <sup>a</sup>	Utilização	Acabamento
6066	Cabo aço 1.5mm	SA
Suporte lateral de Ø19mm para painel até 6mm.		



Ref. <sup>a</sup>	Utilização	Acabamento
6186	Cabo aço 1.5mm	SA
Suporte lateral de Ø19mm para painel até 10mm.		



Ref. <sup>a</sup>	Utilização	Acabamento
6008	Cabo aço 1.5mm	SA
Suporte lateral duplo de Ø19mm para painéis até 3mm.		



Ref. <sup>a</sup>	Utilização	Acabamento
6068	Cabo aço 1.5mm	SA
Suporte lateral duplo de Ø19mm para painéis até 6mm.		



Ref. <sup>a</sup>	Utilização	Acabamento
6010	Cabo aço 1.5mm	SA
Suporte de Ø19mm para prateleira até 6mm (parafuso com topo de nylon).		



Ref. <sup>a</sup>	Utilização	Acabamento
6080	Cabo aço 1.5mm	SA
Suporte de Ø19mm para prateleira até 8mm (parafuso com topo de nylon).		



Ref. <sup>a</sup>	Utilização	Acabamento
6026	Cabo aço 1.5mm	SA
Suporte duplo de Ø19mm para prateleiras até 6mm (parafusos com topo de nylon).		



Ref. <sup>a</sup>	Utilização	Acabamento
6018	Cabo aço 1.5mm	SA
Suporte giratório de Ø19mm para painel até 6mm.		



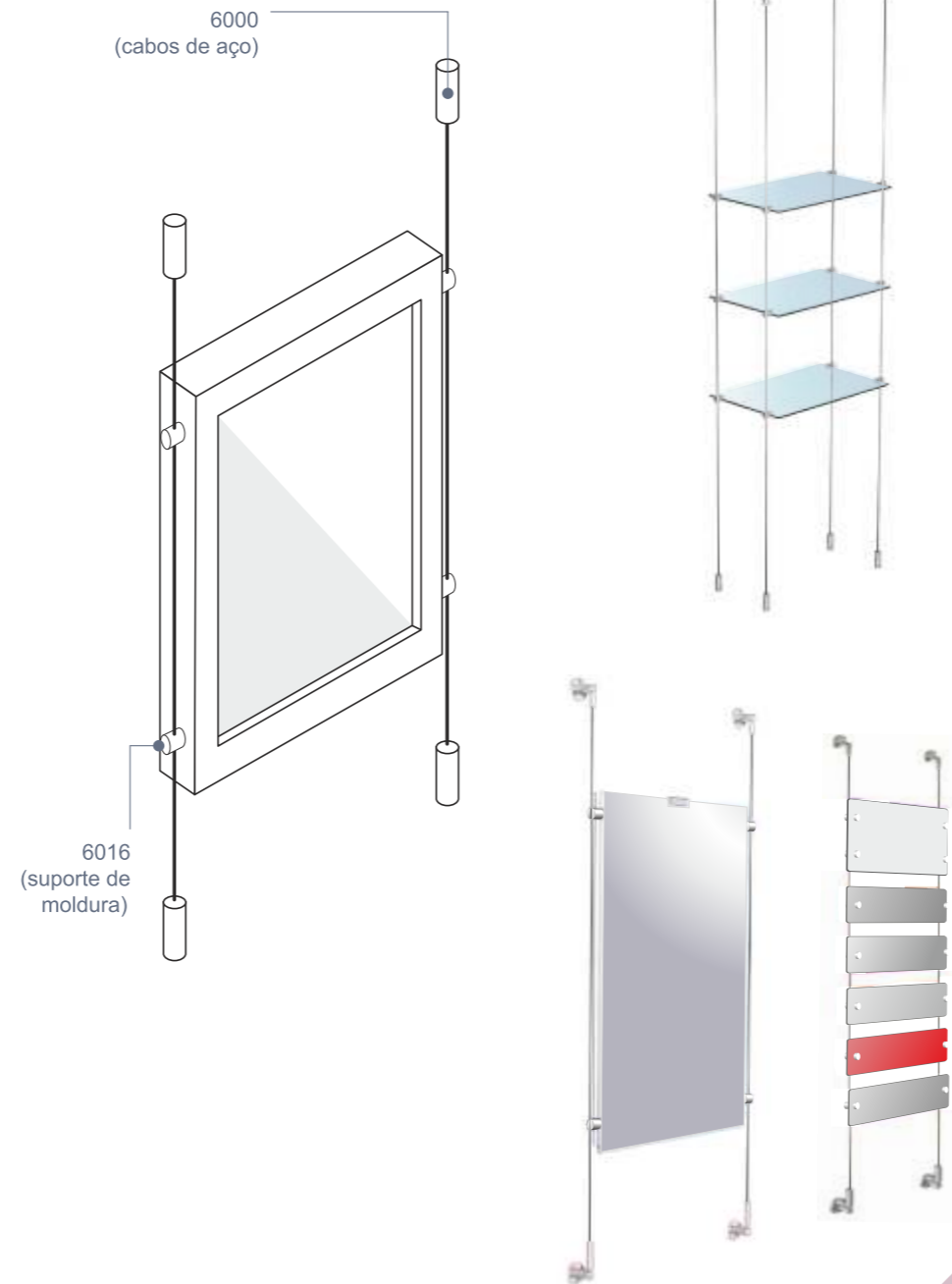
Ref. <sup>a</sup>	Utilização	Acabamento
6019	Cabo aço 1.5mm	SA
Suporte giratório duplo de Ø19mm para painéis até 6mm.		



Ref. <sup>a</sup>	Utilização	Acabamento
6016	Cabo aço 1.5mm	SA
Suporte de Ø19mm para molduras, caixas de luz, etc (necessita de chave allen AK5).		



exemplos de montagem



Para exposição de sistemas em molduras, utilize o suporte 6016. Poderá utilizar em conjunto com o sistema Vision nas molduras de abertura fácil, com ou sem iluminação, tornando a sua montra esteticamente mais agradável.

Ref. <sup>a</sup>	Utilização	Acabamento
6087	Cabo aço 1.5mm	SA
6379	Cabo aço 3mm	SA

Suporte frontal de Ø19mm para painel de 2 a 12mm (furo de Ø14mm no painel).



Ref. <sup>a</sup>	Utilização	Acabamento
6088	Cabo aço 1.5mm	SA
6378	Cabo aço 3mm	SA

Suporte frontal duplo de Ø19mm para painéis de 2 a 12mm (furo de Ø14mm nos painéis).



Ref. <sup>a</sup>	Utilização	Acabamento
6017	Cabo aço 1.5mm	SA

Suporte de Ø19mm com gancho.



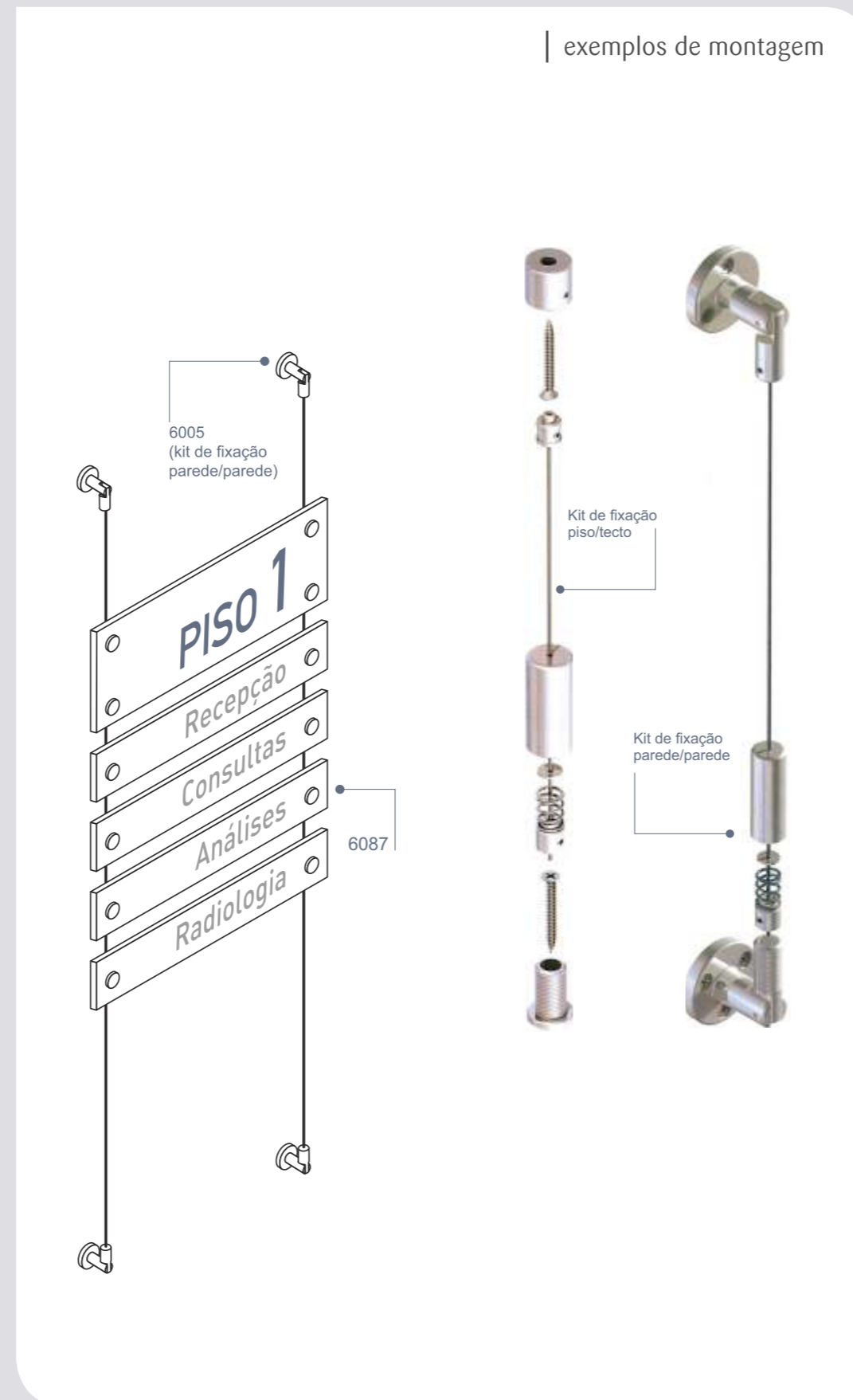
Ref. <sup>a</sup>	Utilização	Acabamento
6009	Cabo aço 1.5mm	SA

Suporte superior e inferior de Ø19mm para painel até 10mm.



Ref. <sup>a</sup>	Utilização	Acabamento
6030	Cabo aço 1.5mm	SA
6330	Cabo aço 3mm	SA

Par de suportes para prateleira até 8mm com 200mm de profundidade (parafusos com topo de nylon).



Ref. <sup>a</sup>	Utilização	Acabamento
5133/2	Cabo aço 1.5mm	SS
5131/2	Cabo aço 3mm	SS

Suporte de Ø12mm para vareta horizontal de Ø 6mm, entre cabos.



Ref. <sup>a</sup>	Utilização	Acabamento
6077	Cabo aço 1.5mm	SA

Suporte de Ø19mm para vareta horizontal de Ø 6mm, atravessando os cabos.



Ref. <sup>a</sup>	Utilização	Acabamento
6021	Cabo aço 1.5mm	SA

Suporte giratório de Ø19mm para vareta horizontal de Ø6mm, atravessando os cabos.



Ref. <sup>a</sup>	Utilização	Acabamento
6628	Cabo aço 1.5mm	SS

Suporte para Painéis ou Topos de Vidro 25x30mm.



Ref. <sup>a</sup>	Utilização	Acabamento
6531	Cabo aço 1.5mm	SA

Suporte para Painéis ou Topos de Vidro 50x30mm.



Ref. <sup>a</sup>	Utilização	Acabamento
6533/6534	Cabo aço 1.5mm	SA

Suporte para Fixar Painéis Ø12mm.

